



İşlevsel & Sessiz

Paralel Milli Dişliler TDF-Serisi

Uzun hizmet ömrü ile uygun maliyetli.

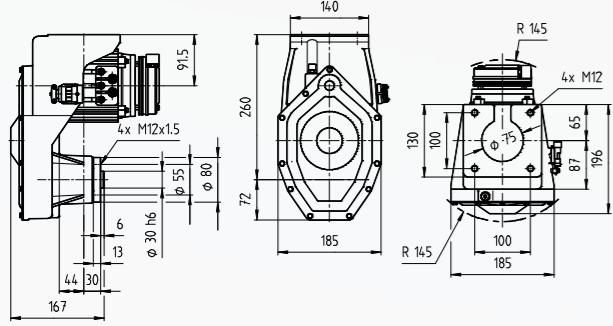
Optimize edilmiş temas oranlı helisel dişli teknoloji, maksimum verimlilik ve optimum düzeyde düzgün çalışma sağlar. **Alüminyum basınçlı döküm teknoloji** ile olağanüstü bir fiyat-performans oranına sahip müşteri odaklı bir çözüm geliştirilebilir. Bu uygulama için özel olarak seçilen tasarım ve alüminyum alaşım, özellikle 200 mm ve 230 mm tekerlek boyutlarında hafiflik ve dayanımı bir araya getirir.

- Yüksek verimlilik sayesinde düşük enerji tüketimi
- Sürdürülebilir enerji geri kazanımı
- Sağlam ve dayanıklı
- Kompakt, hafif ve sessiz

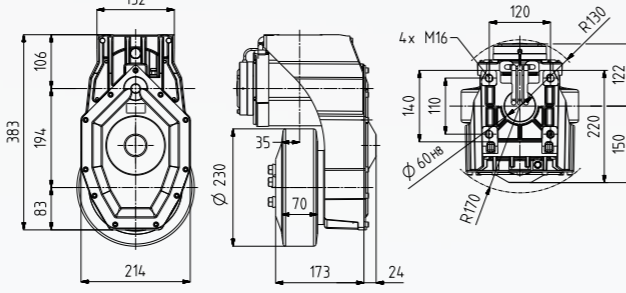
TDF200 & TDF230

Alüminyum döküm gövde ve entegre AC endüksiyon motorlu yürüyüş redüktörü.
Tutma freni ve hız sensörü. Akü voltajı 24 Volt, motor gücü 2,0 kW'a kadar.

TDF200

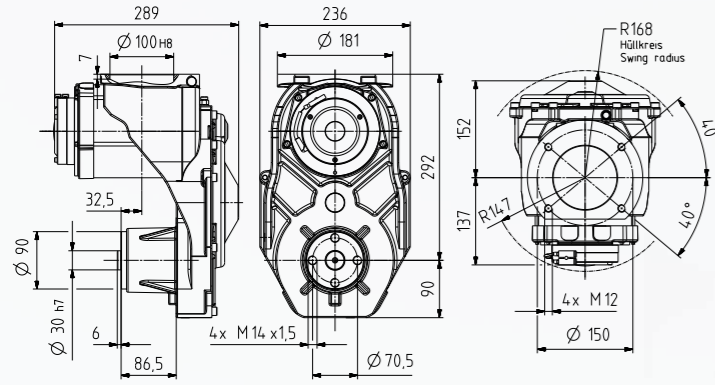


TDF230



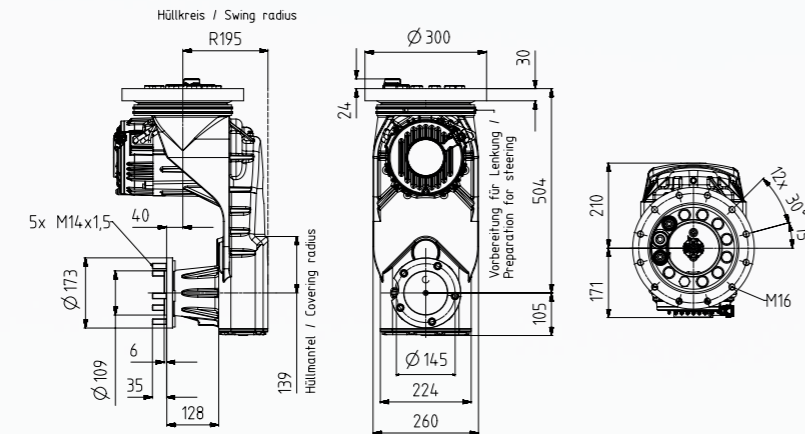
TDF254

Dökme demir ve entegre AC endüksiyon motorlu helisel dişli redüktör.
Tutma freni ve hız sensörü. Akü voltajı 24 Volt, motor gücü 2,0 kW'a kadar.

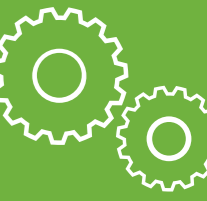


TDF471

Dökme demir ve entegre AC endüksiyon motorlu helisel dişli redüktör.
Tutma freni ve hız sensörü. Akü voltajı 24 Volt, motor gücü 4,9 kW'a kadar.



Paralel Millî Dişliler TDF-Serisi



Avantajlar

- Komple motor-fren-redüktör-ünitesi
- Yüksek verimlilik sayesinde düşük enerji tüketimi
- Sürdürülebilir enerji geri kazanımı
- Optimize edilmiş temas oranlı helisel dişli teknoloji, pürüzsüz çalışma sağlar
- Uygulamaya özel motor boyutlandırması
- Motor hız kaydı
- Kompakt dizayn
- Sağlam ve dayanıklı
- Park ve acil durdurma için elektromekanik fren

Opsiyonlar

- Çeşitli motor güçleri
- Müşteri tarafından sağlanan motorlar montajlanabilir
- Çeşitli boyut ve profillerde tekerlekler monte edilebilir
- 24 ila 48 V arası akü voltajları için yürüyüş motorları

Uygulama Örnekleri

- Transpaletler
- Otomatik Yönlendirmeli Araçlar
- 3 Tekerlekli Forkliftler
- Süpürücüler / Yıkayıcılar
- Çalışma Platformları
- Counterbalans forkliftler (TDF471)



Transpaletler

Teknik Veri

Paralel Millî Dişliler	TDF200L	TDF230	TDF254	TDF471	
Redüktör Verisi					
Statik Teker Yüğü	7.750 N	10.000 N	11.000 N	17.000 N	
Tahviller	27	18,2 – 30,1	29,7	31,3	
Max. Teker Torku (Statik)	435 Nm	660 Nm	690 Nm	526 Nm	
Teker Çapı Ø x Teker Geniřlięi	200 x 70 mm	230 x 70 mm	254 x 100 mm	457 x 153 mm (180/70-8) den Ø 471 mm	
Motor Verisi					
Güç (S2-60 dak)	1,2 kW	1,2 – 2,0 kW	2,0 kW	4,9 kW	
Nominal Voltaj		AC 3x15 Volt Üçgen Baęlantı (24 Volt Akü) AC 3x22 Volt Üçgen Baęlantı (36 Volt Akü) AC 3x28 Volt Üçgen Baęlantı (48 Volt Akü)			
Max. Amperaj		max. 210 A		210 A	440 A
Fren Verisi					
Voltaj		DC 24 V			-
Tork	11 Nm	11 – 20 Nm	20 Nm	-	



Her uygulama ve kullanım için dinamikler **Dünyayı hareket ettiriyoruz**

Tüm büyük sanayi ülkelerindeki uluslararası şubeler ve satış ofislerinden oluşan yoğun iletişim ağıımız dünyadaki tüm müşterilerimizle yakın iletişimimizi sağlamakta ve mükemmel bir servis standartını garanti etmektedir.

Daha detaylı bilgi için lütfen bizimle iletişime geçin.



ABM Greiffenberger Hareket Sistemleri Ticaret Limited Şirketi
İstanbul Ofis: Maslak Mh. Söğüt Sk. No:20/C3 AJ 134 D:134 PK: · 34485 Sarıyer/İstanbul
İzmir Ofis: 295/2 Sokak Ege Sun Plaza B Blok Kat:6 Da:655 · 35535 Bayraklı/İzmir
Phone +90 232 4356662 | abmtr@abm-drives.com | abm-drives.com

Bizi takip edin **LinkedIn**